

Mod.2603 A

01.01.2006

9005 487

2620 091

2610 091

2610 039

9002 943

2610 054

3810 037

2620 092

2620 090

3102 004

9002 942

9002 896

9002 942

2630 026

3810 036

9001 137

2630 055/115V

2630 008

2630 026

3810 036

2630 025

2610 077

9001 002

2201 037

2202 041

9002 684

9005 566

9002 497

3810 116/120V

3810 235/230V

3102 004

9002 684

9002 942

9001 563

9002 487

9003 745

9100 402/115-120V

9100 371/230V

2401 510

9001 565

9001 412

9002 896

2620 012

9002 896

2620 010

2610 020

9003 763

2610 020

9002 896

9003 763

For More Info

Click Here --->

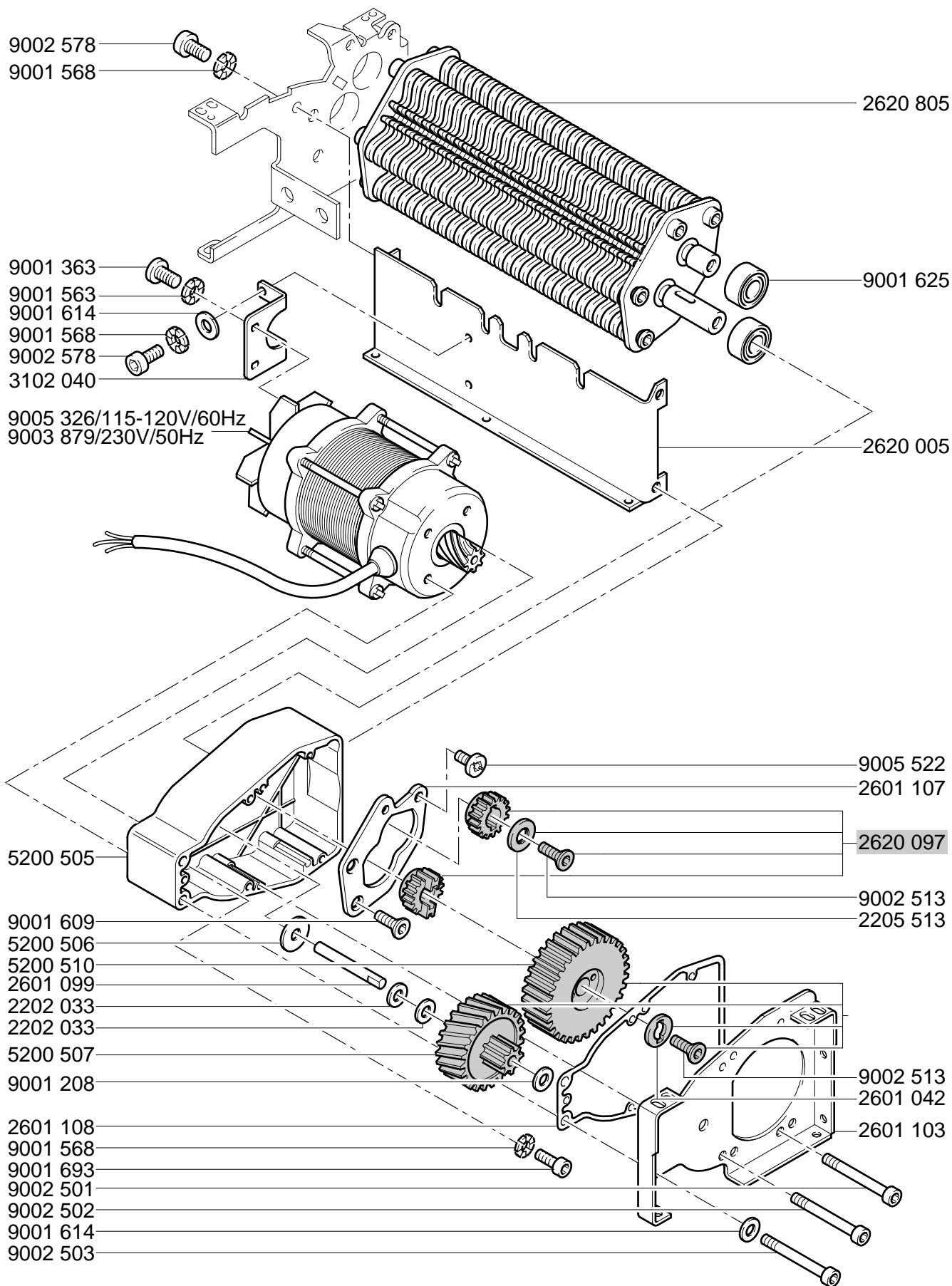


CROSS / CUT

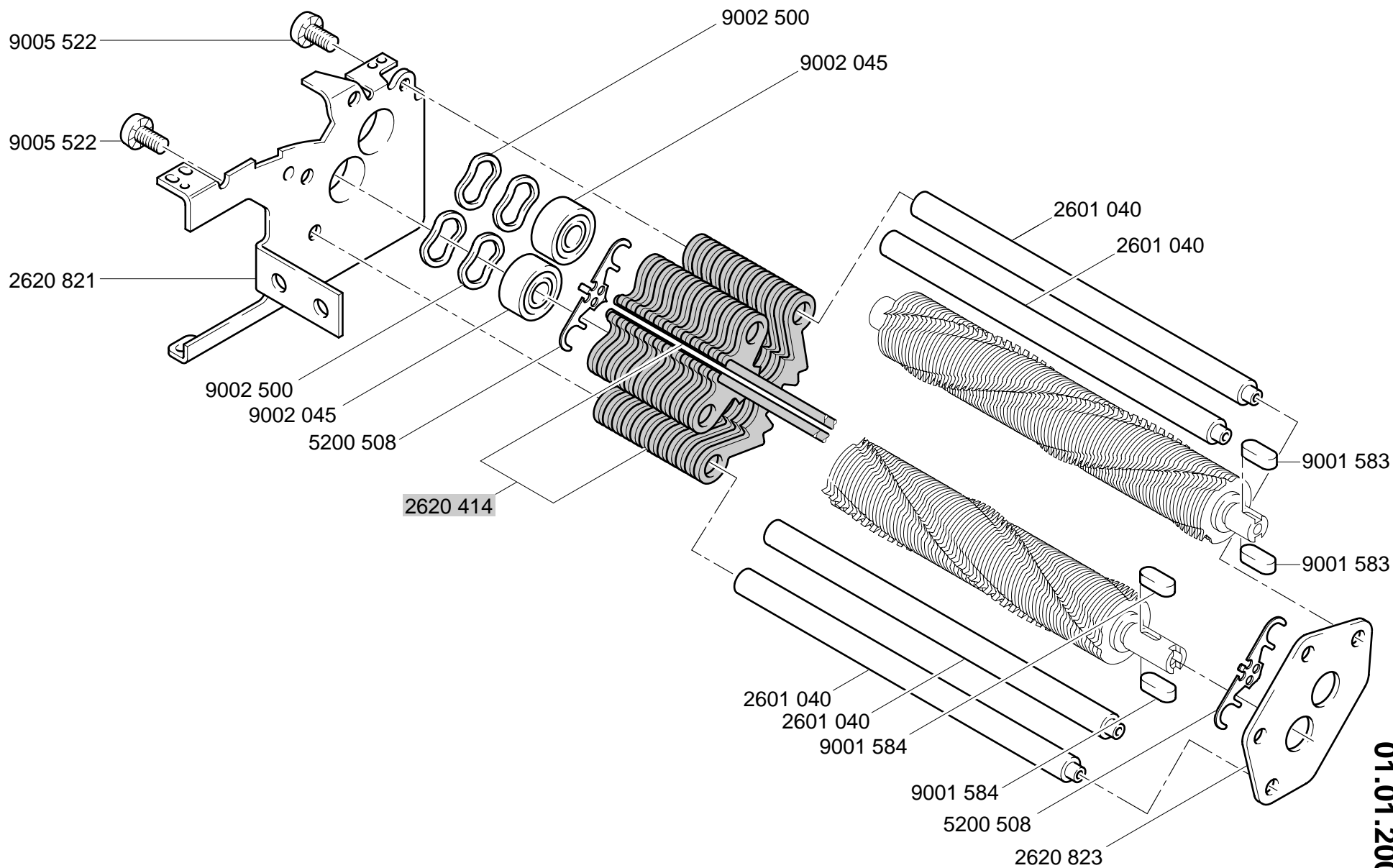
0,8x5mm

Mod.2603 A

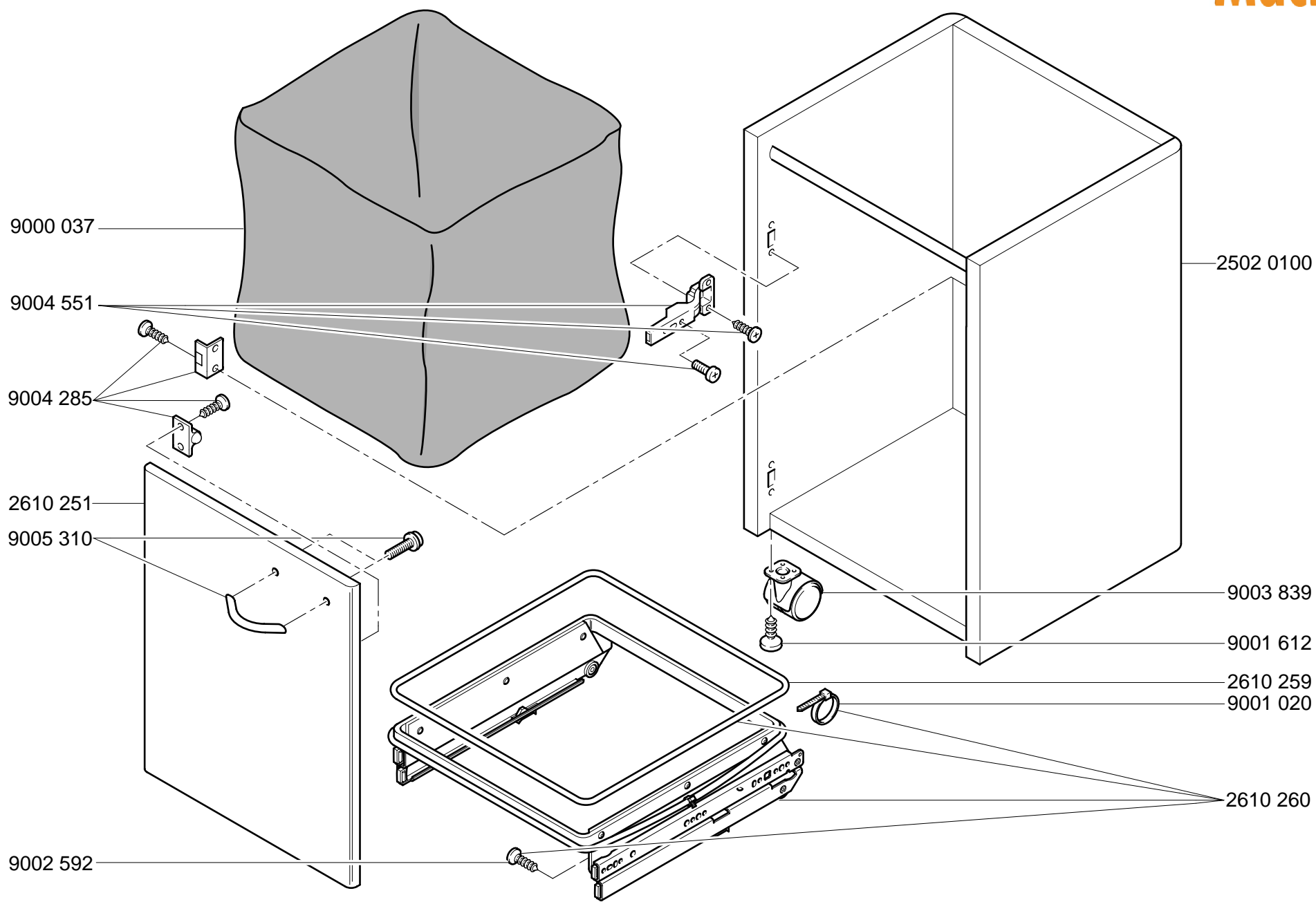
01.01.2006



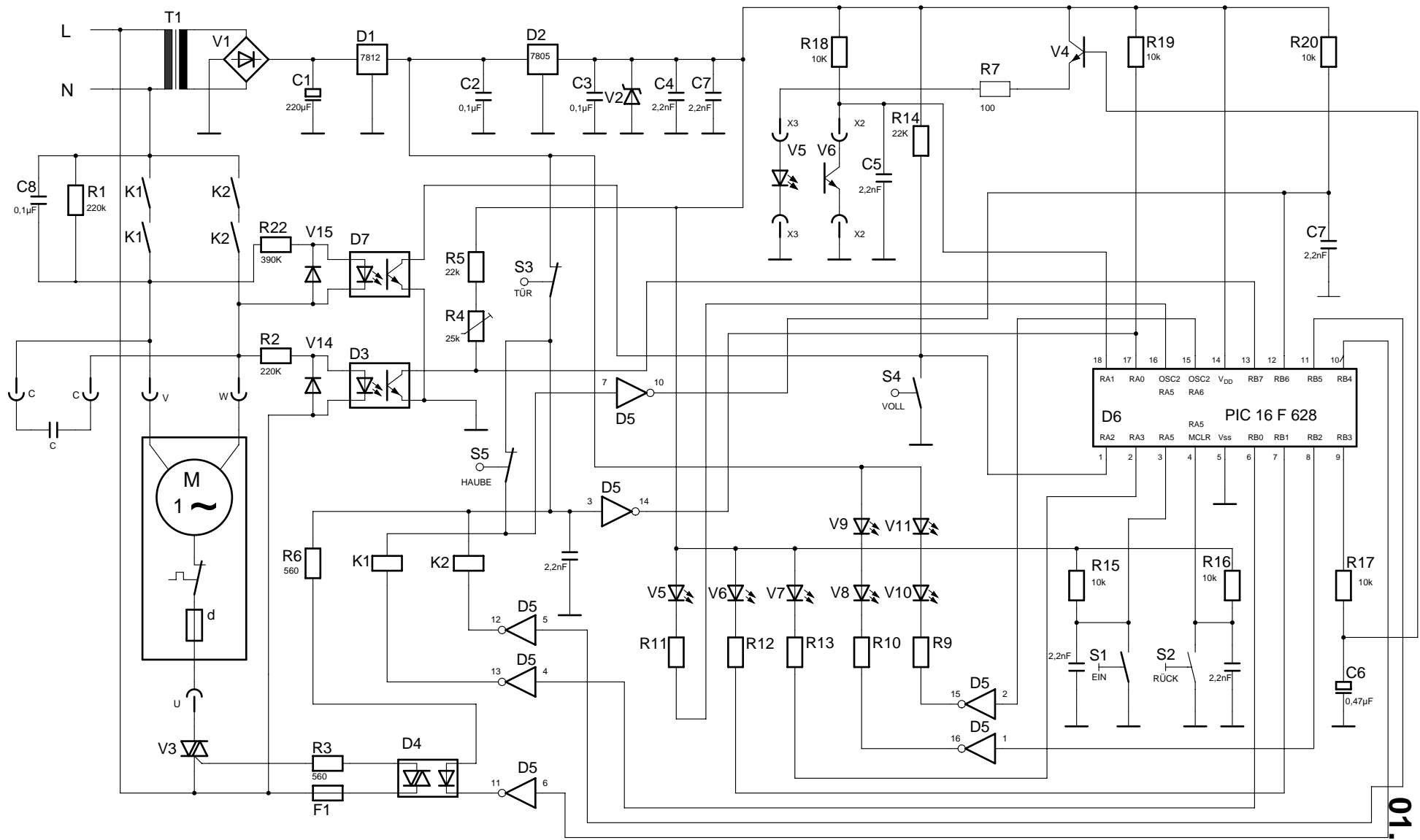
For More Info 
Click Here --->



Mod. 2603 A
CROSS / CUT
0,8x5mm
01.01.2006



CROSS / CUT 0,8x5mm
Mod. 2603 A
01.01.2006



Mod. 2603 A
 CROSS / CUT
 0,8x5mm
 01.01.2006

Stromlaufplan 2603 A
 schema de
 circuit électrique 2603 A
 wiring diagram 2603 A

3810 236

6